

31/2016. (XI. 18.) ORFK utasítás

a rendőri karjelvények rendszeresítésére vonatkozó szabályokról¹

A jogalkotásról szóló 2010. évi CXXX. törvény 23. § (4) bekezdés c) pontjában, valamint a Rendőrségről szóló 1994. évi XXXIV. törvény 6. § (1) bekezdés b) pontjában foglaltak alapján a rendőri karjelvények rendszeresítésére vonatkozó szabályok meghatározása érdekében kiadom az alábbi utasítást:

1. Általános rendelkezések

1. Az utasítás hatálya az általános rendőrségi feladatok ellátására létrehozott szervre (a továbbiakban: Rendőrség) terjed ki.

2. Részletes rendelkezések

2. A Rendőrség hivatásos állománya

a) szolgálati karjelvényt (a továbbiakban: szolgálati karjelvény);

b) önkormányzati (megyei, fővárosi, települési, településrészi) hovatartozást szimbolizáló karjelvényt - amennyiben annak viselését elrendelték - (a továbbiakban: önkormányzati karjelvény)

[az a) és b) alpontban foglaltak a továbbiakban együtt: karjelvény]
köteles viselni az egyenruházatán.

3. Karjelvény rendszeresítésére:

a) az országos rendőrfőkapitány - a b) alpontban foglalt kivétellel - az Országos Rendőr-főkapitányság szervezeti egységei és szervezeti elemei tekintetében;

b) a rendészeti és a bűnügyi országos rendőrfőkapitány-helyettes a közvetlen alárendeltségébe tartozó szervezeti elemek tekintetében;

c) a szerv vezetője a területi szervek tekintetében jogosult.

4. A rendszeresíteni tervezett karjelvény mintadarabját - a döntést megelőzően - az országos rendőrfőkapitány részére jóváhagyás céljából fel kell terjeszteni, az önkormányzati karjelvény rendszeresítéséhez csatolni kell az érintett megyei, fővárosi, települési önkormányzat hozzájárulását is.

5. A karjelvényt a következő követelmények alapulvételével kell kialakítani:

a) a karjelvény alakját az utasítás Melléklete határozza meg;

b) a szolgálati karjelvélynél a szolgálat, a szolgálati ág, a szakszolgálat magyar nyelvű megnevezését és a tevékenységükre jellemző jelképet kell alkalmazni, amely mellett a POLICE felirat megengedett;

c) az önkormányzati karjelvélynél a legitim, heraldikailag hiteles önkormányzati (megyei, fővárosi, települési, településrészi) címerek megjelenítését, illetve a rendőri szervezet (megye, főváros, település, településrész) megnevezésének magyar nyelvű feliratozását kell alkalmazni, amely mellett a POLICE felirat megengedett;

d) a karjelvényt hímzett kivitelben kell kialakítani.

¹ Megjelent: Hivatalos Értesítő 2016/57.

6. A hivatásos állomány karjelvénnel történő ellátásáért, a karjelvény cseréjéért és pótlásáért a 3. pontban meghatározott, a rendszeresítést elrendelő vezető felel.

7. A szolgálati karjelvény bevezetésének költségeit a ruházati alapellátásban és alapellátás-kiegészítésben részesülők esetében a rendőri szervek költségvetéséből kell biztosítani. Az utánpótlás az érintett hivatásos állomány utánpótlási egyenruházati ellátmányának terhére történik. Az önkormányzati karjelvényt a ruházati alapellátásban és alapellátás-kiegészítésben részesülők esetében a megyei (fővárosi) rendőr-főkapitányság költségvetésének terhére kell biztosítani, utánpótlásáról és az utánpótlás rendjéről a megyei (fővárosi) rendőrfőkapitány rendelkezik.

3. Záró rendelkezések

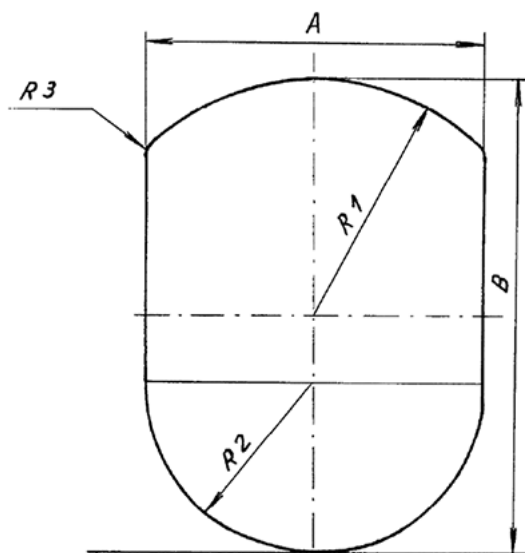
8. Ez az utasítás a közzétételét követő napon lép hatályba.

9. Hatályát veszti a rendőri karjelvények rendszeresítésének szabályairól szóló 47/2010. (OT 27.) ORFK utasítás.

Melléklet a 31/2016. (XI. 18.) ORFK utasításhoz

A karjelvény leírása

Szélessége (A) 76 mm, magassága (B) 104 mm, felső része (R1) 49 mm sugarú körrel, alsó része (R2) 35 mm sugarú körrel, felső két szélé 2 mm sugarú körrel lekerekített (lásd az ábrát).



TARTALOMJEGYZÉK

31/2016. (XI. 18.) ORFK utasítás	1
a rendőri karjelvények rendszeresítésére vonatkozó szabályokról	1
1. Általános rendelkezések	1
2. Részletes rendelkezések	1
3. Záró rendelkezések	2
Melléklet a 31/2016. (XI. 18.) ORFK utasításhoz	2
A karjelvény leírása	2